



POR QUÉ ELEGIRNOS



NUESTRA VENTAJA

La empresa mantiene el concepto de estar orientada por ciencia y tecnología y tomando la calidad como vida. Ahora la empresa ha pasado la certificación de ISO9001:2008, ISO13485:2003, CE y SGS.



GESTIÓN

"La calidad primero, el crédito primero, el servicio primero" es nuestra tienda. Hui Feng espera cooperar sinceramente con usted. Avancemos y persigamos un futuro maravilloso mediante esfuerzos mutuos.



MERCADO DE VENTA

todos tienen su monto de ventas nacionales en la parte superior y algunos productos están listos para la venta en el sudeste asiático. Sus productos se pueden encontrar en todos

HFMED®

Lámpara de operación sin sombras HF-L3+3CLED

Modelo: HF-L3+3C LED

Color: blanco + gris oscuro

Marca LED: OSRAM

Cantidad de bombillas (piezas): 75 piezas

Temperatura del color:

1ra etapa 3500K 2da etapa 4000K

3ra etapa 4500K 4ta etapa 5000K

Iluminación: 140.000 Lx 140.000 LX

CRI(Ra): >95, Pico 96;

R9: 92; R13: 95

Profundidad de iluminancia: 1000 mm

HFMED®



SU PROVEEDOR IDEAL DE LUCES SUPGICAS

SHANGHAI HUIFENG MEDICAL INSTRUMENT CO., LTD.

Dirección: NO.885, Qiuxing Road, Nicheng Town, Pudong New Area, Shanghai, China.

Teléfono: +86-021-58084992

web: <http://en.huifeng-co.com>

HFMED®

ESTE



Lámpara de

operación sin sombras HF-L3+3C

HFMED

INSTRUMENTO MÉDICO CO., LTD DE SHANGHAI HUIFENG

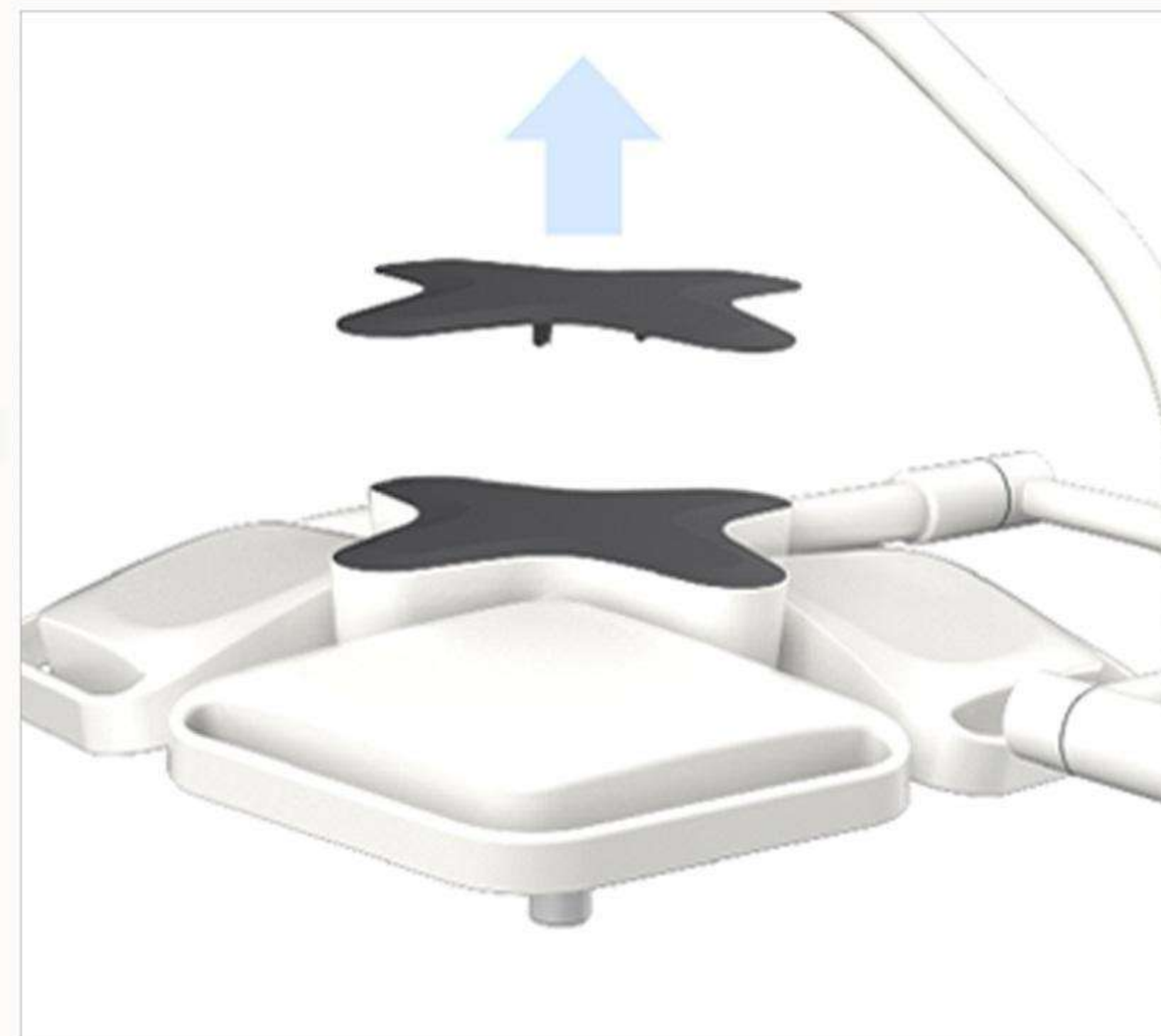


Control de atenuación preciso para varias solicitudes de iluminación

Con ajuste de iluminancia de 16 etapas, ajuste de temperatura de color de 4 etapas, ajuste de tamaño de punto de 16 etapas mediante control eléctrico, modo endo, modo R9, modo de luz verde (GL).

Sala de mantenimiento única para mantenimiento rápido y fácil

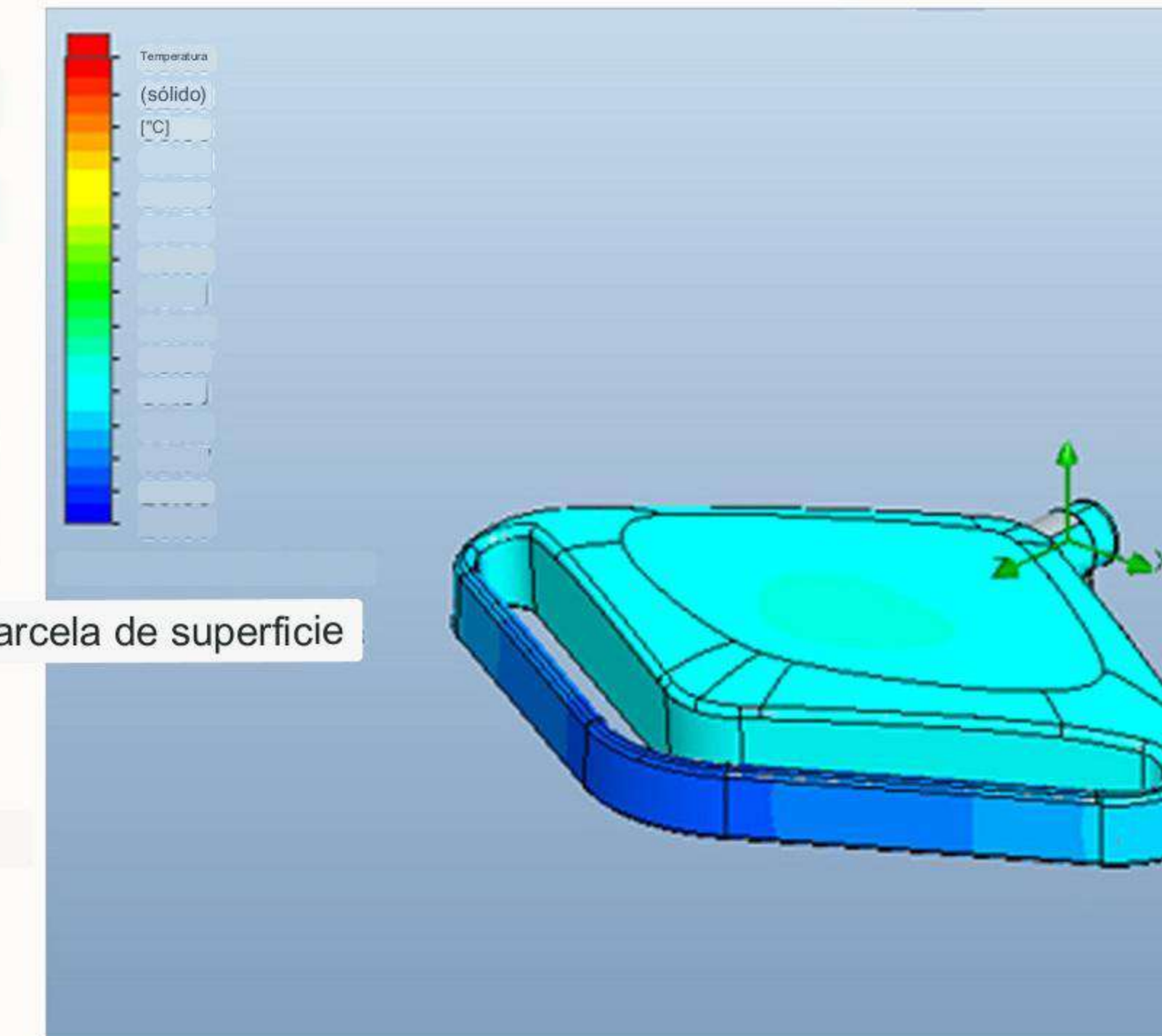
El diseño innovador de la separación fotoeléctrica mantiene la placa de circuito alejada de las fuentes de calor. Aumenta el tiempo de vida útil, también mejora la simplicidad, economía y oportunidad del mantenimiento. Además, la caja de control también se puede abrir y mantener fácilmente.



Sistema de gestión térmica original para reducir eficazmente la temperatura.

de núcleo de chip

El radiador de aleación de aluminio fundido de alta conductividad térmica aumenta el área interna de disipación de calor, que puede derivar instantáneamente. Parcela de superficie 1: calor de contornos, y con bombillas LED de alta eficiencia, permite reducir efectivamente la temperatura de la lámpara y mejorar el servicio. vida de la lámpara.



El sistema de mezcla de luz de alta densidad permite una atenuación precisa y práctica

Usando la alta densidad especial de HFMED tecnología de mezcla de luz, proporciona un alto brillo con gran calidad, y tiene un ajuste de iluminancia de 16 etapas de 40000lux a 160000lux y un ajuste de temperatura de color de 4 etapas de 3500K a 5000K.

Datos técnicos principales

Lámpara de operación LED sin sombras HF-L3+3C

Iluminancia	140.000 lux 140.000 lux
Temperatura del color	3500±300K,4000±300K,4500±300K, 5000±300K
Color	Blanco + gris oscuro
Profundidad de iluminancia	1000 mm
IRC(Ra)	295, Pico 96; R9: 92; R13: 95
tamaño del campo de luz por control eléctrico	120-250 mm
Tensión de alimentación	35-75W
marca LED	OSRAM
Material	aleación de aluminio + PC
Cantidad de bombillas (piezas)	75PCS
Modo Endo	Disponible
Modo R9	Disponible
Modo de luz verde	Disponible



POR QUÉ ELEGIRNOS



NUESTRA VENTAJA

La empresa mantiene el concepto de estar orientada por ciencia y tecnología y tomando la calidad como vida. Ahora la empresa ha pasado la certificación de ISO9001:2008, ISO13485:2003, CE y SGS.



GESTIÓN

"La calidad primero, el crédito primero, el servicio primero" es nuestra tienda. Hui Feng espera cooperar sinceramente con usted. Avancemos y persigamos un futuro maravilloso mediante esfuerzos mutuos.



MERCADO DE VENTA

todos tienen su monto de ventas nacionales en la parte superior y algunos productos están listos para la venta en el sudeste asiático. Sus productos se pueden encontrar en todos

HFMED®

Lámpara de operación sin sombras HF-L3+4CLED

Modelo: HF-L3+4C LED

Color: blanco + gris oscuro

Marca LED: OSRAM

Cantidad de bombillas (piezas): 75 piezas 112 piezas

Temperatura del color:

1ra etapa 3500K 2da etapa 4000K

3ra etapa 4500K 4ta etapa 5000K

Iluminación: 140.000 Lx 160.000 LX

CRI(Ra): >95, Pico 96;

R9: 92; R13: 95

Profundidad de iluminancia: 1000 mm



HFMED®

SU PROVEEDOR IDEAL DE LUCES SUPGICAS

SHANGHAI HUIFENG MEDICAL INSTRUMENT CO., LTD.

Dirección: NO.885, Qiuxing Road, Nicheng Town, Pudong New Area, Shanghai, China.

Teléfono: +86-021-58084992

web: <http://en.huifeng-co.com>

HFMED®

ESTE



Lámpara de

operación sin sombras HF-L3+4C

HFMED

INSTRUMENTO MÉDICO CO., LTD DE SHANGHAI HUIFENG

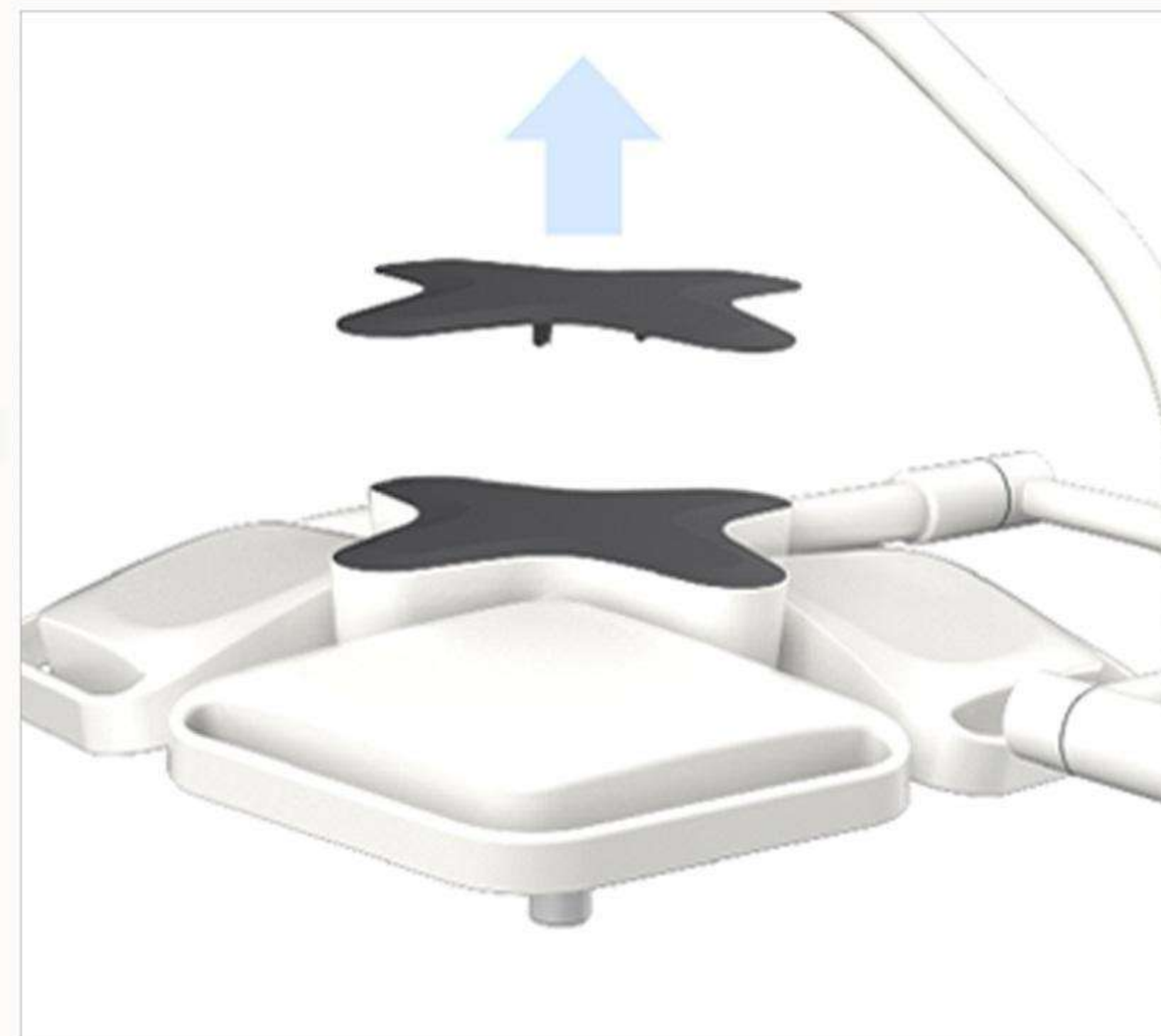


Control de atenuación preciso para varias solicitudes de iluminación

Con ajuste de iluminancia de 16 etapas, ajuste de temperatura de color de 4 etapas, ajuste de tamaño de punto de 16 etapas mediante control eléctrico, modo endo, modo R9, modo de luz verde (GL).

Sala de mantenimiento única para mantenimiento rápido y fácil

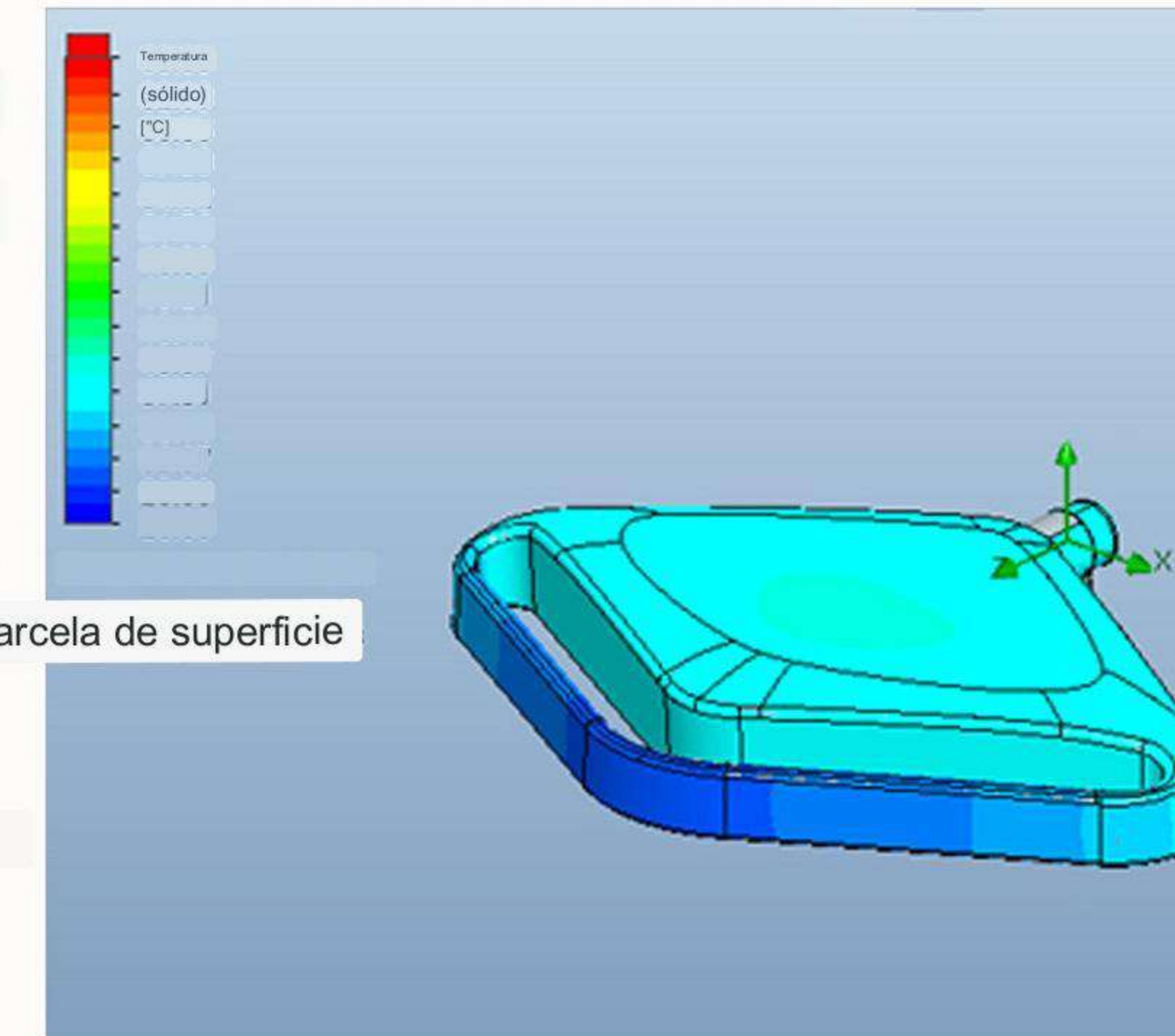
El diseño innovador de la separación fotoeléctrica mantiene la placa de circuito alejada de las fuentes de calor. Aumenta el tiempo de vida útil, también mejora la simplicidad, economía y oportunidad del mantenimiento. Además, la caja de control también se puede abrir y mantener fácilmente.



Sistema de gestión térmica original para reducir eficazmente la temperatura.

de núcleo de chip

El radiador de aleación de aluminio fundido de alta conductividad térmica aumenta el área interna de disipación de calor, que puede derivar instantáneamente. Parcela de superficie 1: calor de contornos, y con bombillas LED de alta eficiencia, permite reducir efectivamente la temperatura de la lámpara y mejorar el servicio. vida de la lámpara.



El sistema de mezcla de luz de alta densidad permite una atenuación precisa y práctica

Usando la alta densidad especial de HFMED tecnología de mezcla de luz, proporciona un alto brillo con gran calidad, y tiene un ajuste de iluminancia de 16 etapas de 40000lux a 160000lux y un ajuste de temperatura de color de 4 etapas de 3500K a 5000K.

Datos técnicos principales

Lámpara de operación LED sin sombras HF-L3+4C

Iluminancia	140.000 lux 160.000 lux
Temperatura del color	3500±300K,4000±300K,4500±300K, 5000±300K
Color	Blanco + gris oscuro
Profundidad de iluminancia	1000 mm
IRC(Ra)	295, Pico 96; R9: 92; R13: 95
tamaño del campo de luz por control eléctrico	120-250 mm
Tensión de alimentación	35-75W
marca LED	OSRAM
Material	aleación de aluminio + PC
Cantidad de bombillas (piezas)	75PCS 112PCS
Modo Endo	Disponible
Modo R9	Disponible
Modo de luz verde	Disponible

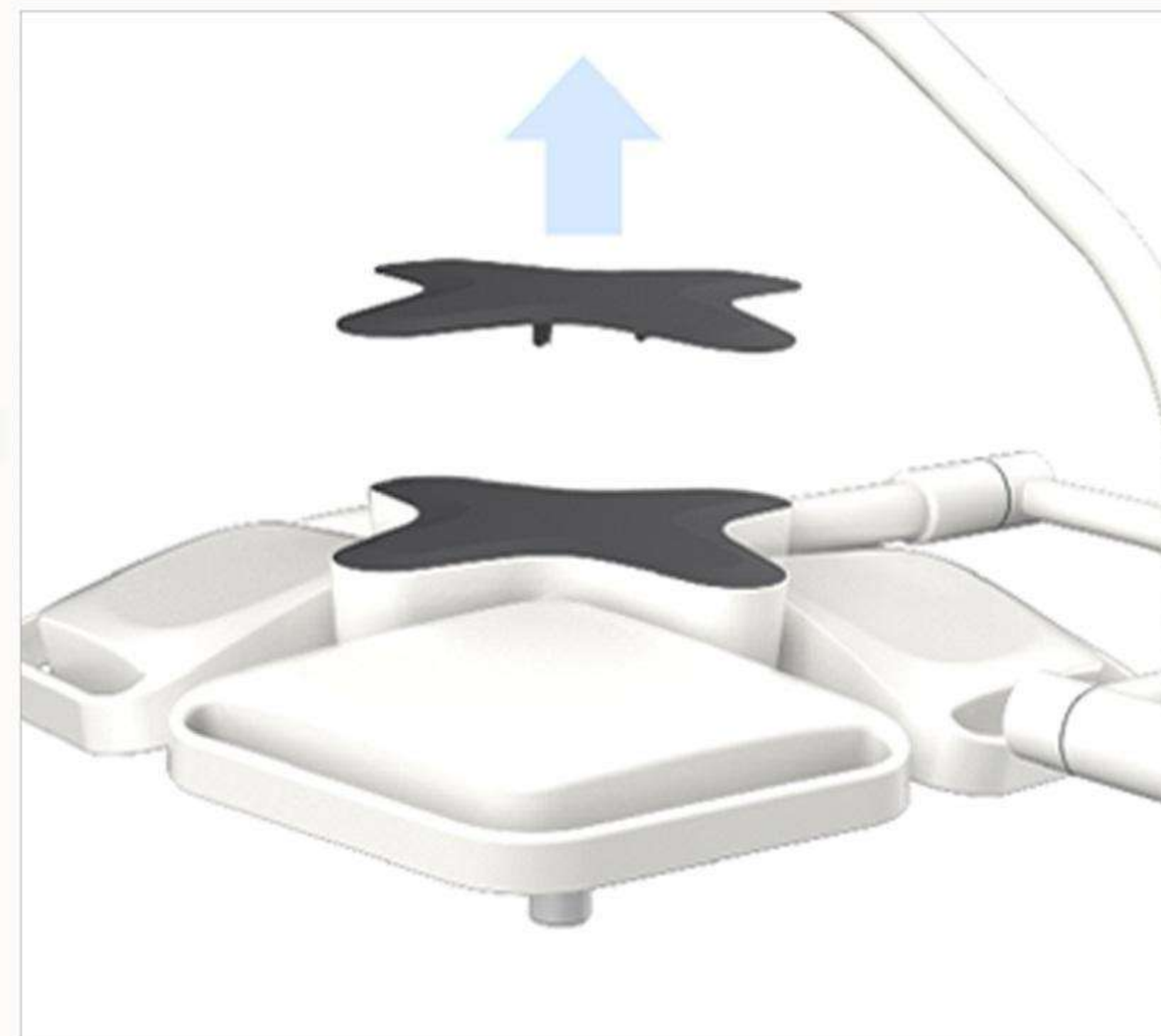


Control de atenuación preciso para varias solicitudes de iluminación

Con ajuste de iluminancia de 16 etapas, ajuste de temperatura de color de 4 etapas, ajuste de tamaño de punto de 16 etapas mediante control eléctrico, modo endo, modo R9, modo de luz verde (GL).

Sala de mantenimiento única para mantenimiento rápido y fácil

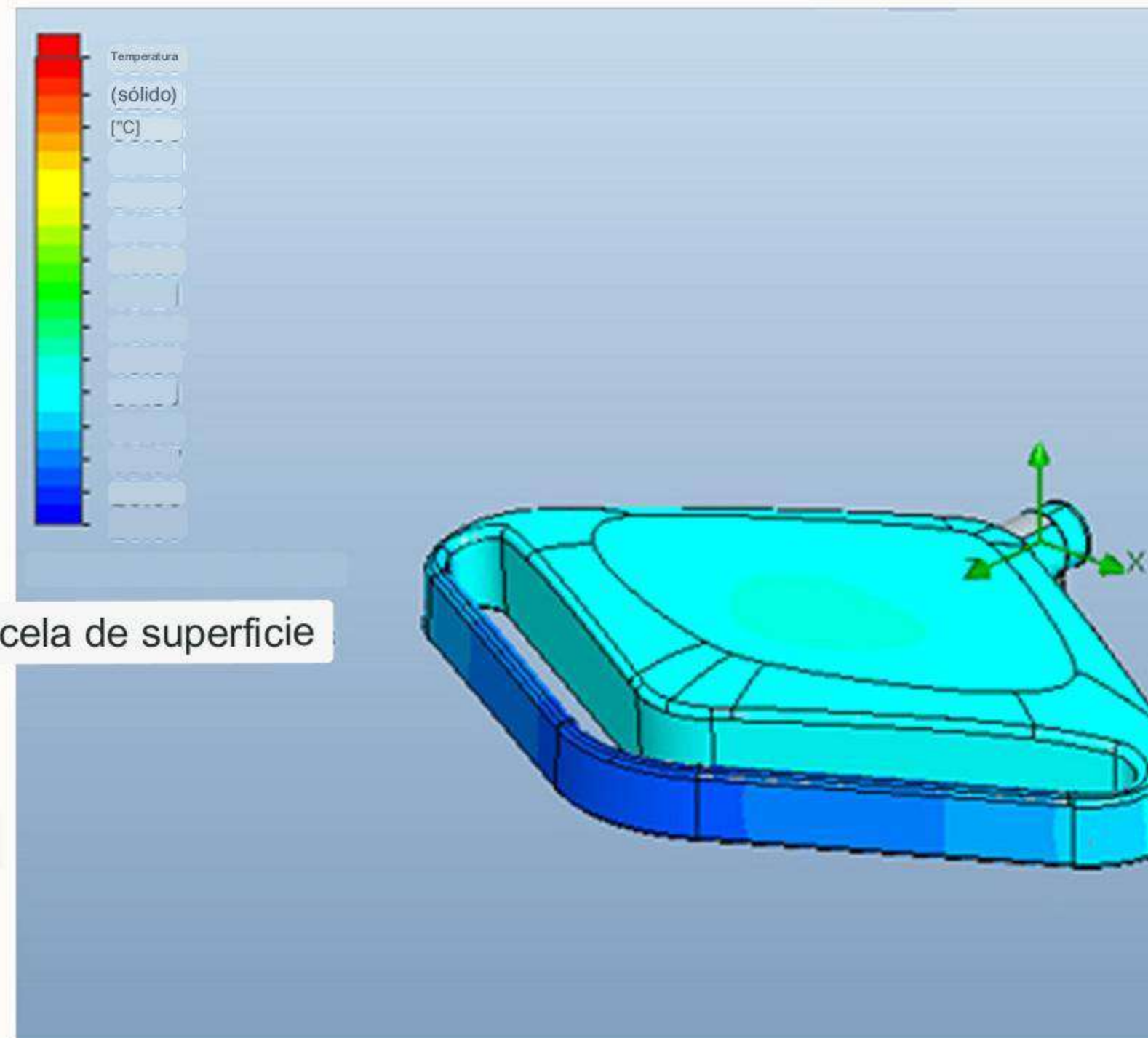
El diseño innovador de la separación fotoeléctrica mantiene la placa de circuito alejada de las fuentes de calor. Aumenta el tiempo de vida útil, también mejora la simplicidad, economía y oportunidad del mantenimiento. Además, la caja de control también se puede abrir y mantener fácilmente.



Sistema de gestión térmica original para reducir eficazmente la temperatura.

de núcleo de chip

El radiador de aleación de aluminio fundido de alta conductividad térmica aumenta el área interna de disipación de calor, que puede derivar instantáneamente. Parcela de superficie 1: calor de contornos, y con bombillas LED de alta eficiencia, permite reducir efectivamente la temperatura de la lámpara y mejorar el servicio. vida de la lámpara.



El sistema de mezcla de luz de alta densidad permite una atenuación precisa y práctica

Usando la alta densidad especial de HFMED tecnología de mezcla de luz, proporciona un alto brillo con gran calidad, y tiene un ajuste de iluminancia de 16 etapas de 40000lux a 160000lux y un ajuste de temperatura de color de 4 etapas de 3500K a 5000K.

Datos técnicos principales

Lámpara de operación LED sin sombras HF-L3C

Iluminancia	140.000 lux
Temperatura del color	3500±300K, 4000±300K, 4500±300K, 5000±300K
Color	Blanco + gris oscuro
Profundidad de iluminancia	1000 mm
IRC(Ra)	295, Pico 96; R9: 92; R13: 95
tamaño del campo de luz por control eléctrico	120-250 mm
Tensión de alimentación	35-75W
marca LED	OSRAM
Material	aleación de aluminio + PC
Cantidad de bombillas (piezas)	75PCS
Modo Endo	Disponible
Modo R9	Disponible
Modo de luz verde	Disponible



POR QUÉ ELEGIRNOS



NUESTRA VENTAJA

La empresa mantiene el concepto de estar orientada por ciencia y tecnología y tomando la calidad como vida. Ahora la empresa ha pasado la certificación de ISO9001:2008, ISO13485:2003, CE y SGS.



GESTIÓN

"La calidad primero, el crédito primero, el servicio primero" es nuestra tienda. Hui Feng espera cooperar sinceramente con usted. Avancemos y persigamos un futuro maravilloso mediante esfuerzos mutuos.



MERCADO DE VENTA

todo tiene sus ventas nacionales cantidad que sale en la parte superior y algunos productos están listos para la venta en el sudeste asiático. Sus productos se pueden encontrar en todos

HFMED®

HF-L3CLED

Lámpara de operación sin sombras

Modelo: HF-L3C LED

Color: blanco + gris oscuro

Marca LED: OSRAM

Cantidad de bombillas (piezas): 75 piezas

Temperatura del color:

1ra etapa 3500K 2da etapa 4000K

3ra etapa 4500K 4ta etapa 5000K

Iluminación: 140.000 Lx

CRI(Ra): >95, Pico 96;

R9: 92; R13: 95

Profundidad de iluminancia: 1000 mm



HFMED®

TU PROVEEDOR DE LUZ SUPGICAL IDEAL

SHANGHAI HUIFENG MEDICAL INSTRUMENT CO., LTD

Dirección: NO.885, Qiuxing Road, Nicheng Town, Pudong New Area, Shanghai, China.

Teléfono: +86-021-58084992

web: <http://en.huifeng-co.com>

HFMED®

ESTE



Lámpara

de operación sin sombras HF-L3C

HFMED

INSTRUMENTO MÉDICO CO., LTD DE SHANGHAI HUIFENG



HFMED®

Lámpara de operación LED sin sombras HF-L4+4C

Modelo: HF-L4+4CLED

Color: blanco + gris oscuro

Marca LED: OSRAM

Cantidad de bombillas (piezas): 112 piezas.

Temperatura del color:

1ra etapa 3500K 2da etapa 4000K

3ra etapa 4500K 4ta etapa 5000K

Iluminación: 160.000 Lx 160.000 LX

CRI(Ra): >95, Pico 96;

R9: 92; R13: 95

Profundidad de iluminancia: 1000 mm

POR QUÉ ELEGIRNOS



NUESTRA VENTAJA

La empresa mantiene el concepto de estar orientada por ciencia y tecnología y tomando la calidad como vida. Ahora la empresa ha pasado la certificación de ISO9001:2008, ISO13485:2003, CE y SGS.



GESTIÓN

"La calidad primero, el crédito primero, el servicio primero" es nuestra tienda. Hui Feng espera cooperar sinceramente con usted. Avancemos y persigamos un futuro maravilloso mediante esfuerzos mutuos.



MERCADO DE VENTA

todos tienen su monto de ventas nacionales en la parte superior y algunos productos están listos para la venta en el sudeste asiático. Sus productos se pueden encontrar en todos

HFMED®

ESTE



HF-L4+4C

Lámpara de operación sin sombras

HFMED®

®



SU PROVEEDOR IDEAL DE LUCES SUPGICAS

SHANGHAI HUIFENG MEDICAL INSTRUMENT CO., LTD.

Dirección: NO.885, Qiuxing Road, Nicheng Town, Pudong New Area, Shanghai, China.

Teléfono: +86-021-58084992

web: <http://en.huifeng-co.com>

HFMED

INSTRUMENTO MÉDICO CO., LTD DE SHANGHAI HUIFENG

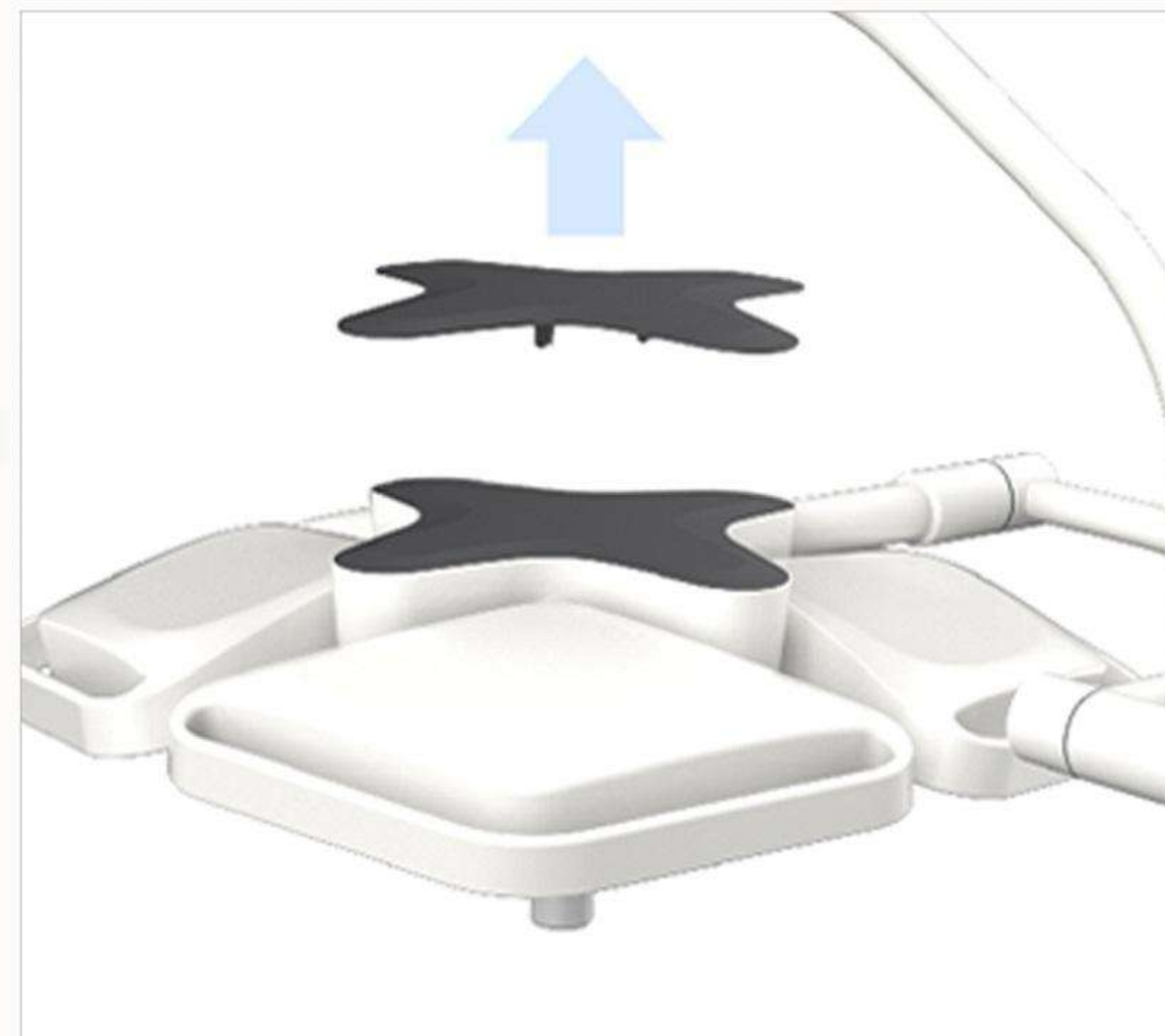


Control de atenuación preciso para varias solicitudes de iluminación

Con ajuste de iluminancia de 16 etapas, ajuste de temperatura de color de 4 etapas, ajuste de tamaño de punto de 16 etapas mediante control eléctrico, modo endo, modo R9, modo de luz verde (GL).

Sala de mantenimiento única para mantenimiento rápido y fácil

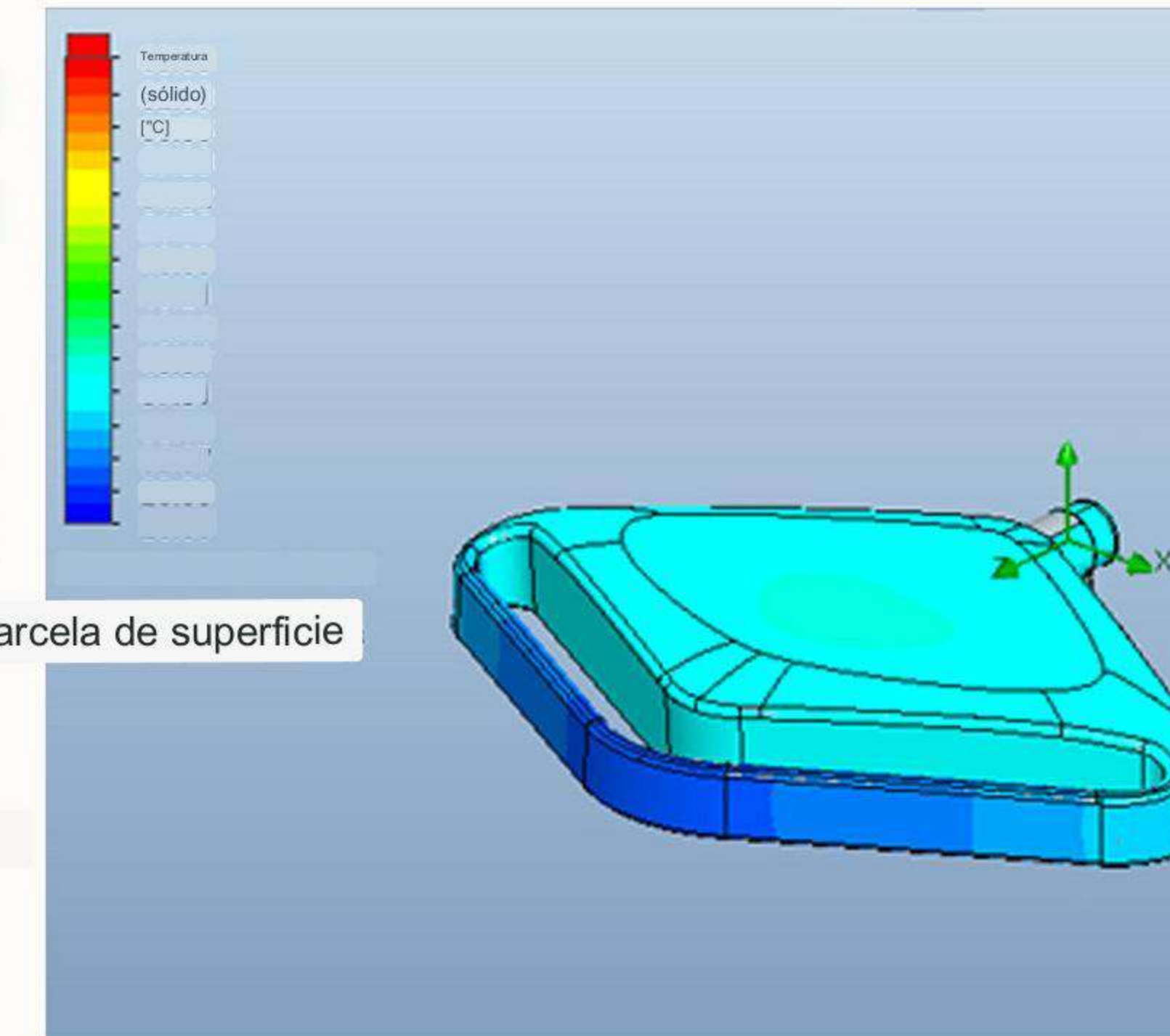
El diseño innovador de la separación fotoeléctrica mantiene la placa de circuito alejada de las fuentes de calor. Aumenta el tiempo de vida útil, también mejora la simplicidad, economía y oportunidad del mantenimiento. Además, la caja de control también se puede abrir y mantener fácilmente.



Sistema de gestión térmica original para reducir eficazmente la temperatura.

de núcleo de chip

El radiador de aleación de aluminio fundido de alta conductividad térmica aumenta el área interna de disipación de calor, que puede derivar instantáneamente. Parcela de superficie 1: calor de contornos, y con bombillas LED de alta eficiencia, permite reducir efectivamente la temperatura de la lámpara y mejorar el servicio. vida de la lámpara.



El sistema de mezcla de luz de alta densidad permite una atenuación precisa y práctica

Usando la alta densidad especial de HFMED tecnología de mezcla de luz, proporciona un alto brillo con gran calidad, y tiene un ajuste de iluminancia de 16 etapas de 40000lux a 160000lux y un ajuste de temperatura de color de 4 etapas de 3500K a 5000K.

Datos técnicos principales

Lámpara de operación LED sin sombras HF-L4+4C

Iluminancia	160.000 lux 160.000 lux
Temperatura del color	3500±300K,4000±300K,4500±300K, 5000±300K
Color	Blanco + gris oscuro
Profundidad de iluminancia	1000 mm
IRC(Ra)	295, Pico 96; R9: 92; R13: 95
tamaño del campo de luz por control eléctrico	120-250 mm
Tensión de alimentación	35-105W
marca LED	OSRAM
Material	aleación de aluminio + PC
Cantidad de bombillas (piezas)	112PCS
Modo Endo	Disponible
Modo R9	Disponible
Modo de luz verde	Disponible



POR QUÉ ELEGIRNOS



NUESTRA VENTAJA

La empresa mantiene el concepto de estar orientada por ciencia y tecnología y tomando la calidad como vida. Ahora la empresa ha pasado la certificación de ISO9001:2008, ISO13485:2003, CE y SGS.



GESTIÓN

"La calidad primero, el crédito primero, el servicio primero" es nuestra tienda. Hui Feng espera cooperar sinceramente con usted. Avancemos y persigamos un futuro maravilloso mediante esfuerzos mutuos.



MERCADO DE VENTA

todos tienen su monto de ventas nacionales en la parte superior y algunos productos están listos para la venta en el sudeste asiático. Sus productos se pueden encontrar en todos

HFMED®

Lámpara de operación LED sin sombras HF-L4C

Modelo: HF-L4C LED

Color: blanco + gris oscuro

Marca LED: OSRAM

Cantidad de bombillas (piezas): 112 piezas.

Temperatura del color:

1ra etapa 3500K 2da etapa 4000K

3ra etapa 4500K 4ta etapa 5000K

Iluminación: 160.000 Lx

CRI(Ra): >95, Pico 96;

R9: 92; R13: 95

Profundidad de iluminancia: 1000 mm



HFMED®

TU PROVEEDOR DE LUZ SUPGICAL IDEAL

SHANGHAI HUIFENG MEDICAL INSTRUMENT CO., LTD.

Dirección: NO.885, Qiuxing Road, Nicheng Town, Pudong New Area, Shanghai, China.

Tel: +86-021-58084992

web: <http://en.huifeng-co.com>

HFMED®

ESTE



HF-L4C

Lámpara de operación sin sombras



HFMED

INSTRUMENTO MÉDICO CO., LTD DE SHANGHAI HUIFENG

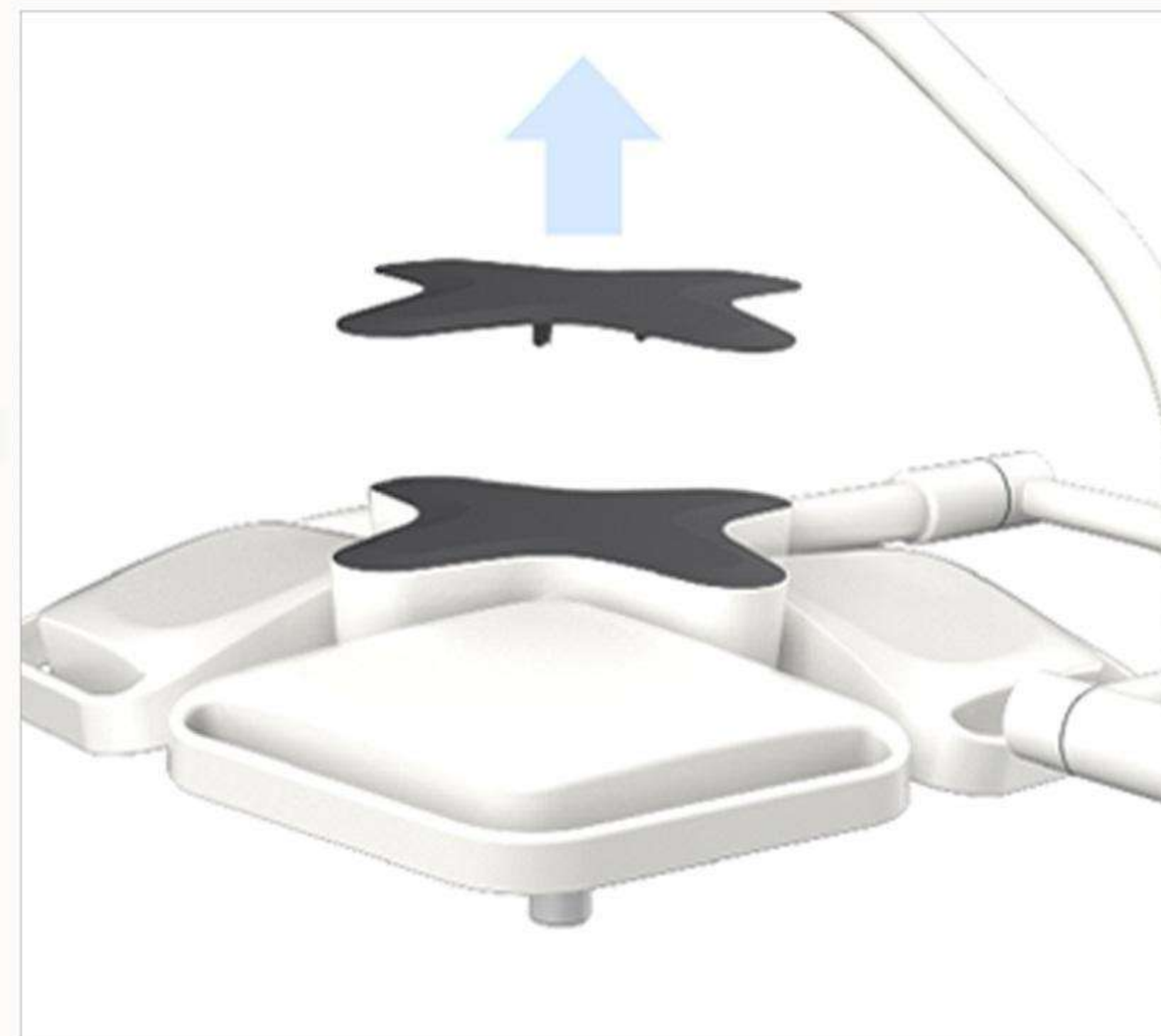


Control de atenuación preciso para varias solicitudes de iluminación

Con ajuste de iluminancia de 16 etapas, ajuste de temperatura de color de 4 etapas, ajuste de tamaño de punto de 16 etapas mediante control eléctrico, modo endo, modo R9, modo de luz verde (GL).

Sala de mantenimiento única para mantenimiento rápido y fácil

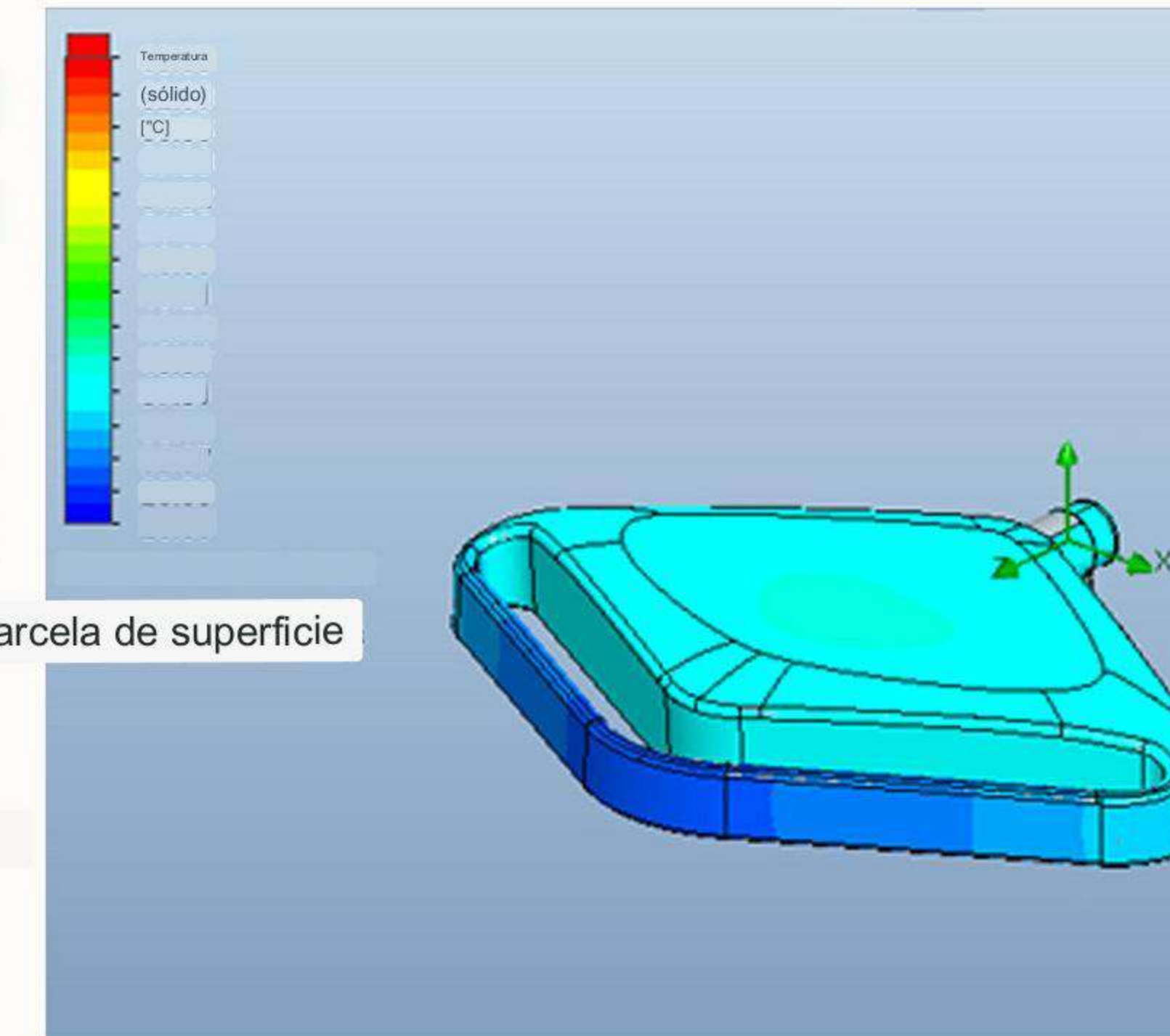
El diseño innovador de la separación fotoeléctrica mantiene la placa de circuito alejada de las fuentes de calor. Aumenta el tiempo de vida útil, también mejora la simplicidad, economía y oportunidad del mantenimiento. Además, la caja de control también se puede abrir y mantener fácilmente.



Sistema de gestión térmica original para reducir eficazmente la temperatura.

de núcleo de chip

El radiador de aleación de aluminio fundido de alta conductividad térmica aumenta el área interna de disipación de calor, que puede derivar instantáneamente. Parcela de superficie 1: calor de contornos, y con bombillas LED de alta eficiencia, permite reducir efectivamente la temperatura de la lámpara y mejorar el servicio. vida de la lámpara.



El sistema de mezcla de luz de alta densidad permite una atenuación precisa y práctica

Usando la alta densidad especial de HFMED tecnología de mezcla de luz, proporciona un alto brillo con gran calidad, y tiene un ajuste de iluminancia de 16 etapas de 40000lux a 160000lux y un ajuste de temperatura de color de 4 etapas de 3500K a 5000K.

Datos técnicos principales

Lámpara de operación LED sin sombras HF-L4C

Iluminancia	160.000 lux
Temperatura del color	3500±300K, 4000±300K, 4500±300K,
	5000±300K
Color	Blanco + gris oscuro
Profundidad de iluminancia	1000 mm
IRC(Ra)	295, Pico 96; R9: 92; R13: 95
tamaño del campo de luz por control eléctrico	120-250 mm
Tensión de alimentación	35-105W
marca LED	OSRAM
Material	aleación de aluminio + PC
Cantidad de bombillas (piezas)	112PCS
Modo Endo	Disponible
Modo R9	Disponible
Modo de luz verde	Disponible