

SY02-LED3E (sobre soporte)

Lámpara de operación sin sombras de emergencia



ISO9001:2008



ISO13485:2003

ESTE



- Iluminación uniforme y homogénea en procedimientos de superficie y cavidad profunda gracias al innovador control de sombras de SY02-LED.
- Nuestro concepto de operación ergonómico y estéril permite el control simple y flexible de todas las funciones por parte del equipo quirúrgico.
- La esperanza de vida casi ilimitada de los LED ofrece una gran confiabilidad del producto y protección de la inversión.
- Ambientalmente proactivo: el bajo consumo de energía y los LED duraderos minimizan el impacto en nuestros preciados recursos.

Datos técnicos

Iluminancia:	>130, 000Lux
Temperatura del color:	4500+200K
Índice de reducción de color (Ra):	96
Profundidad de iluminancia:	1020 mm
Tensión de alimentación:	CA 110-240 V, 50/60 Hz
Potencia nominal de la bombilla:	3.2V/1W
Irradiación total:	380 W/m ²
Tamaño del campo de luz:	200 350 mm
Vida útil del iluminante:	50 000 h
Consumo total de energía:	70W
Cantidad total de bombillas LED:	110 piezas
Hora de emergencia:	3 horas



INSTRUMENTO MÉDICO CO., LTD DE SHANGHAI HUIFENG

AGREGAR: NO.7753, Chuannanfeng Highroad, ciudad de Datuan, distrito de Pudong, Shanghai, China.

+86-21-58084992 Fax: +86-21-58085105 Teléfono:

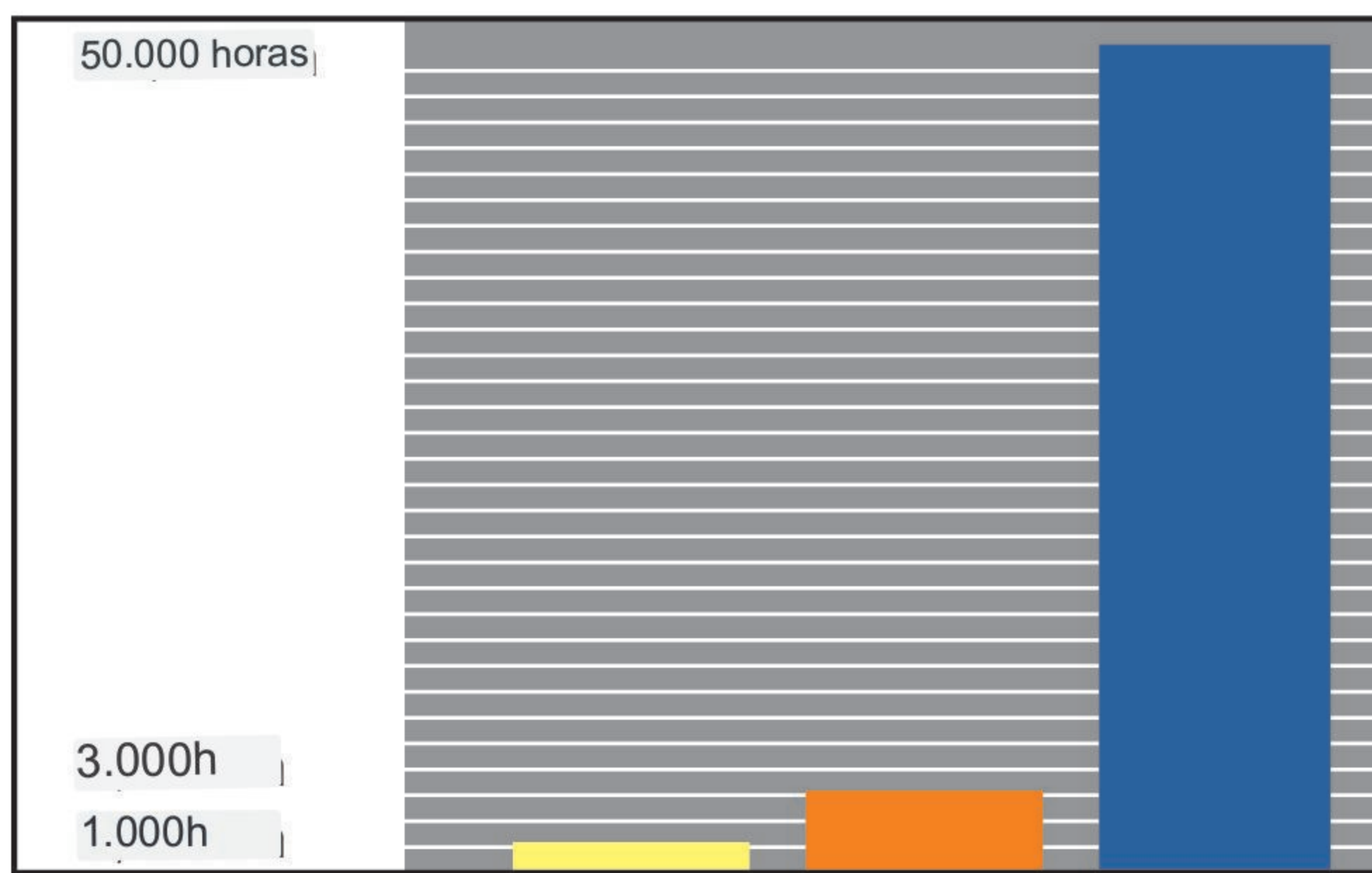
DISEÑO DE FLUJO DE AIRE OPTIMIZADO PARA UNA MEJOR HIGIENE

Con su diseño abierto y tolerancia de techo ventilado superior, SY02-LED garantiza que se creen condiciones de funcionamiento perfectas y se cumplan los requisitos de higiene. La superficie del flujo de aire debajo del techo ventilado se minimiza y la menor generación de calor asegura un flujo de desplazamiento de baja turbulencia debajo del cabezal de la luz.



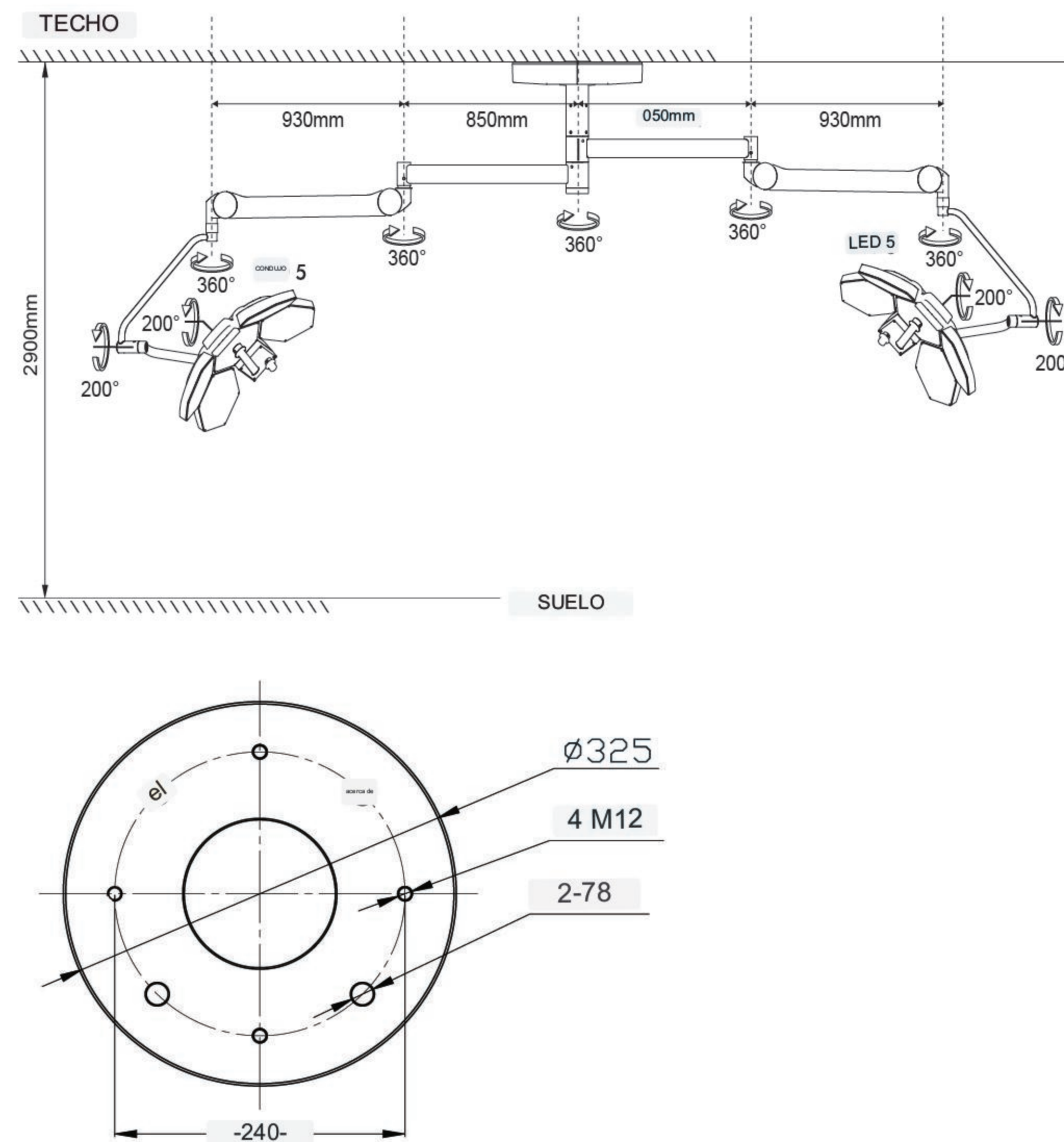
ILUMINACIÓN DE LARGA DURACIÓN

Vida útil de la fuente de luz LED de hasta 50,000 horas o más, con una vida útil promedio de una lámpara halógena sin sombras de luz ordinaria 30 veces, y cada LED se puede reemplazar individualmente para garantizar el máximo uso de la economía.



- Bombilla halógena
- Bombilla de gas
- Fuente de luz LED de alto rendimiento

DIAGRAMA DE INSTALACIÓN



Las atenciones para instalar placa fija:

- El techo debe poder cargar 500 kg de peso.
- Si la altura del techo es superior a 3,2 m, debe fijar un marco de extensión. (Puede realizar su pedido en nuestra fábrica).
- El cable de tierra del usuario debe conectarse de manera confiable con el terminal de tierra del producto (línea verde amarilla).
- La lámpara de operación sin sombras montada en el techo pertenece a un producto pensil pesado, su servicio seguro plazo es de 10 años.
- Si el producto tiene algún cambio, sujeto a cambio Sin previo aviso.
- (Aplicar a varios tipos de lámparas de operación montadas en el techo).

SHANGAI HUIFENG MEDICAL INSTRUMENT CO.,LTD.
 Add.No./753, Chuannanteng Highroad, Daluan Towi, Pudong New District, Shanghai
 Código postal: 201311
 Departamento de ventas
 Teléfono: 0086-21-58082099, 58084992, 58085105, 58086595
 Fax: 0086-21-58085105
 Http://www.hu feng-co.com



SY02-LED5+5

LÁMPARA DE OPERACIÓN SIN SOMBRAS

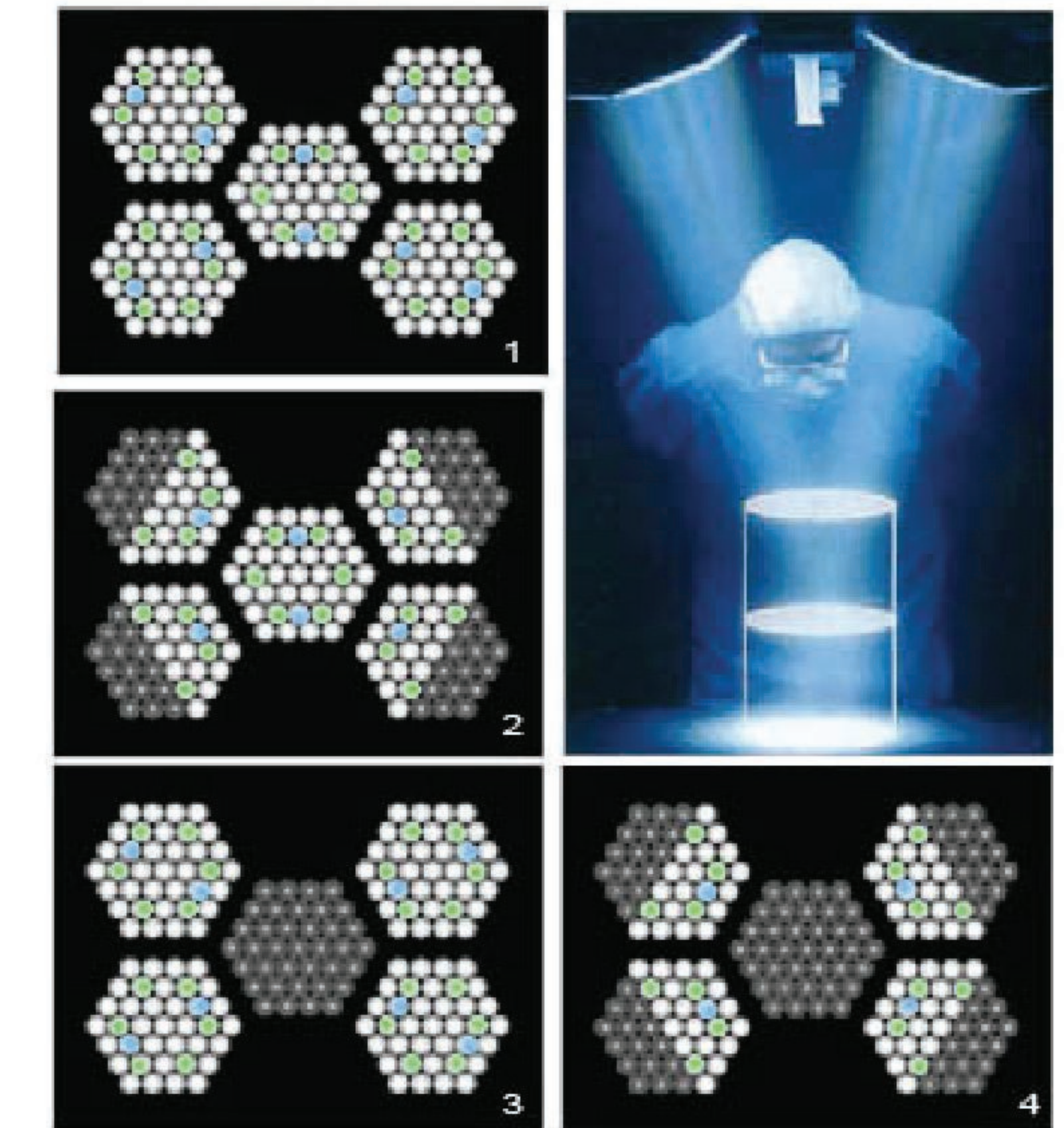
AJUSTAR LA TEMPERATURA DEL COLOR



LA GESTIÓN DE SOMBRAS INIGUALABLE OPTIMIZA LA CONCENTRACIÓN Y LA EFICIENCIA DEL EQUIPO QUIRÚRGICO

Huifeng ha aprovechado el potencial de gran alcance de la matriz de lentes múltiples para eliminar virtualmente las sombras. Los campos de luz superpuestos y los patrones múltiples de la serie SY02 (seleccionables en función de la situación quirúrgica) minimizan las sombras y redirigen toda la intensidad seleccionada al sitio quirúrgico.

El resultado es hasta un 20 % más de luz en situaciones de cavidades profundas.



AJUSTAR LA TEMPERATURA DEL COLOR

3500K 4000K 4500K 5000K

OPERACIONES DE CONTROL ESTÉRIL

• Una de las características innovadoras de la serie SY02: el concepto de control estéril permite que el equipo quirúrgico opere todas las funciones de forma intuitiva, rápida y sencilla.

- Interruptor de encendido y apagado
- Gestión de sombras

SERIE SY02-LED TECNOLOGÍA DE ILUMINACIÓN DE VANGUARDIA

Gracias a su gran rendimiento y destacada eficiencia energética, el uso de LED para iluminar entornos exigentes es cada vez más común. En comparación con las lámparas convencionales, los diodos emisores de luz tienen una amplia gama de ventajas tecnológicas, económicas y ecológicas: baja generación de calor, mínimo consumo de energía y una esperanza de vida casi ilimitada. SY02-LED combina estas características. El resultado: un rendimiento sin precedentes.

● Preciso

Iluminación uniforme y homogénea en superficie y cavidad profunda procedimientos gracias al innovador control de sombras de SY02-LED.

● Simple

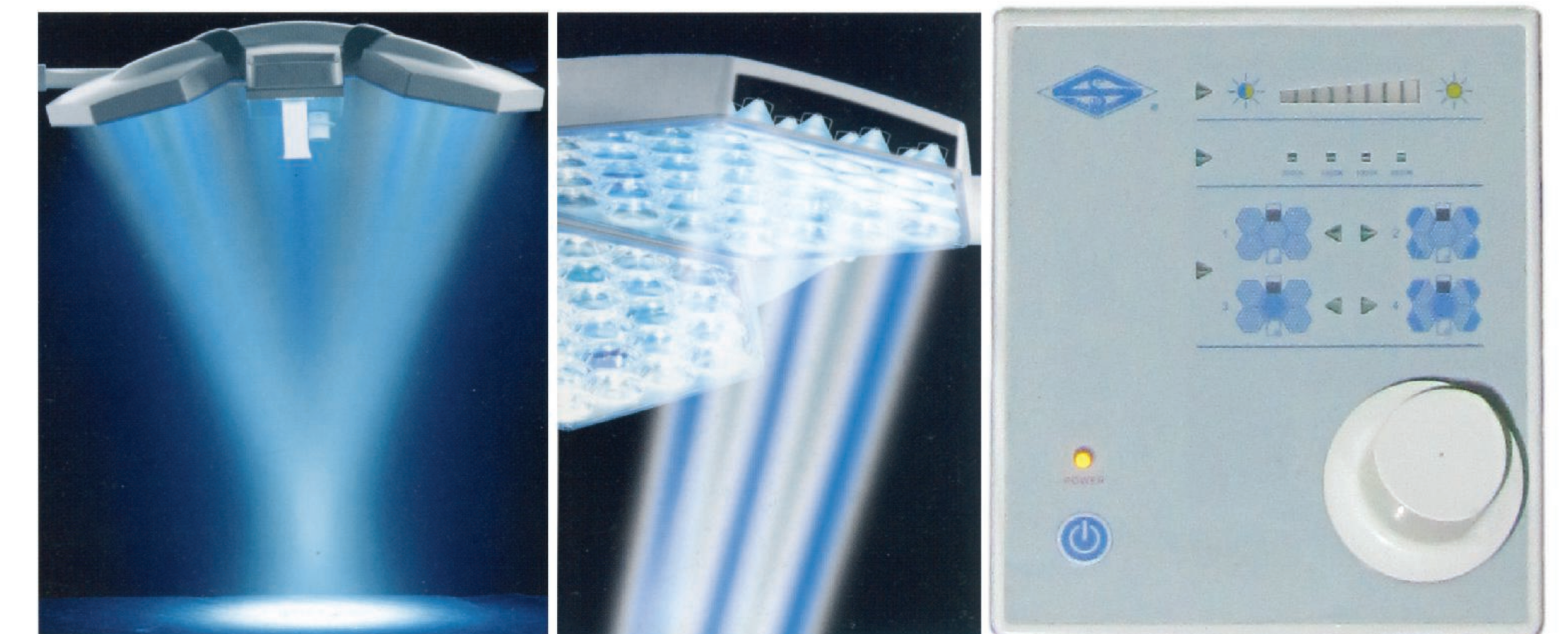
Nuestro concepto de manejo ergonómico y estéril permite la simple y control flexible de todas las funciones por parte del equipo quirúrgico.

● Durable

La esperanza de vida casi ilimitada de los LED ofrece una gran confiabilidad del producto y protección de la inversión.

● Eficiente

Ambientalmente proactivo: bajo consumo de energía y Los LED duraderos minimizan el impacto en nuestros valiosos recursos.



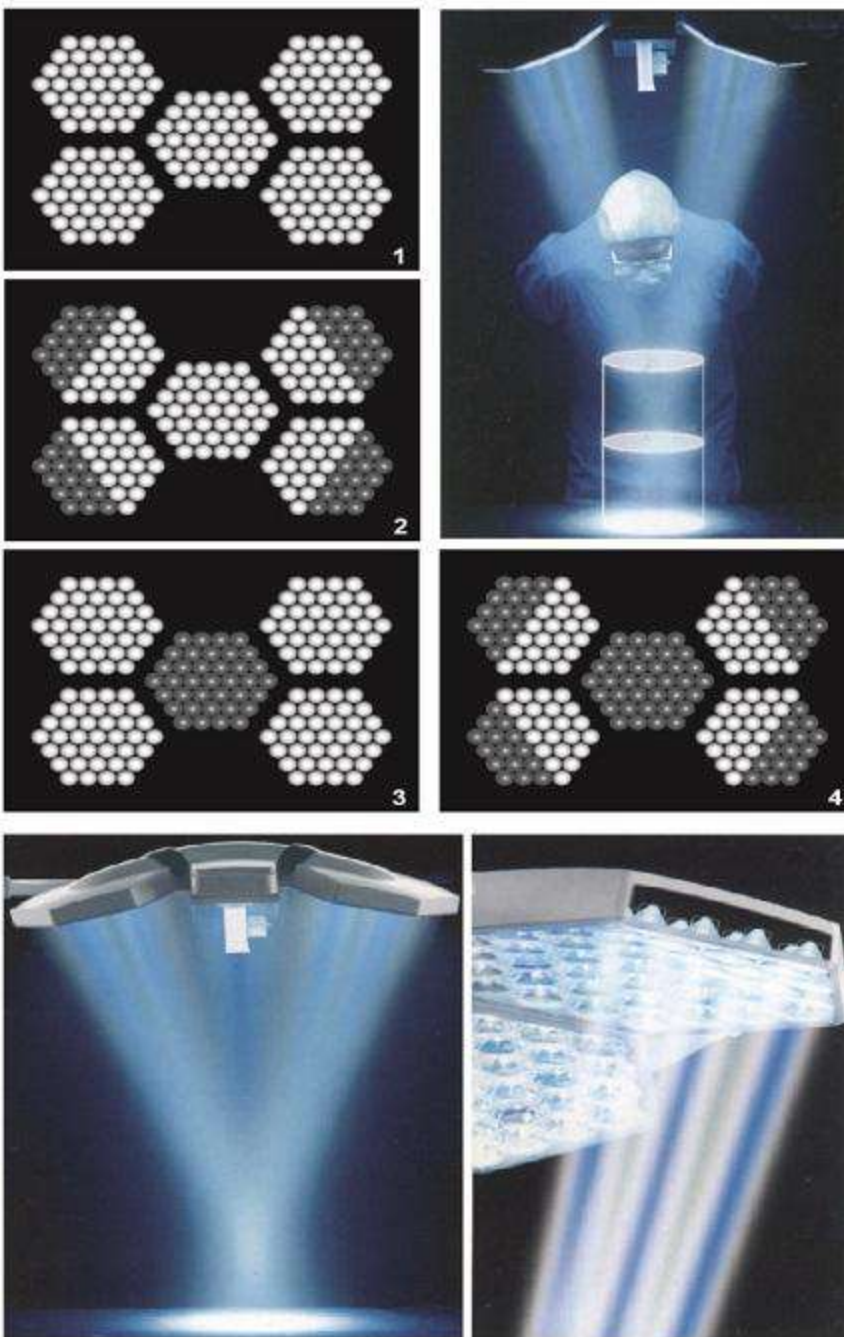
Datos técnicos	SY02-LED5+5
iluminancia central	160.000 lux
Tamaño del campo de luz	200 350 mm
Temperatura del color	3500K/4000K/4500K/5000K
Índice de reducción de color	96
Vida útil del iluminante	50.000 horas
Irradiancia total	510W/m ²

SY02-LED5+5



CEI/EN 3845:2003

LÁMPARA DE OPERACIÓN SIN SOMBRAS



LA GESTIÓN DE SOMBRAS INIGUALABLE OPTIMIZA LA
CONCENTRACIÓN Y LA EFICIENCIA DEL EQUIPO QUIRÚRGICO

Huifeng ha aprovechado el potencial de gran alcance de la matriz de lentes múltiples para eliminar virtualmente las sombras. Los campos de luz superpuestos y los patrones múltiples de la serie SY02, seleccionables en función de la situación quirúrgica, minimizan las sombras y redirigen toda la intensidad seleccionada al sitio quirúrgico.

El resultado es hasta un 20 % más de luz en situaciones de cavidades profundas.

OPERACIONES DE CONTROL ESTÉRIL

• Una de las características innovadoras de la serie SY02: el concepto de control estéril permite al equipo quirúrgico operar todas las funciones importantes de forma intuitiva, rápida y sencilla.

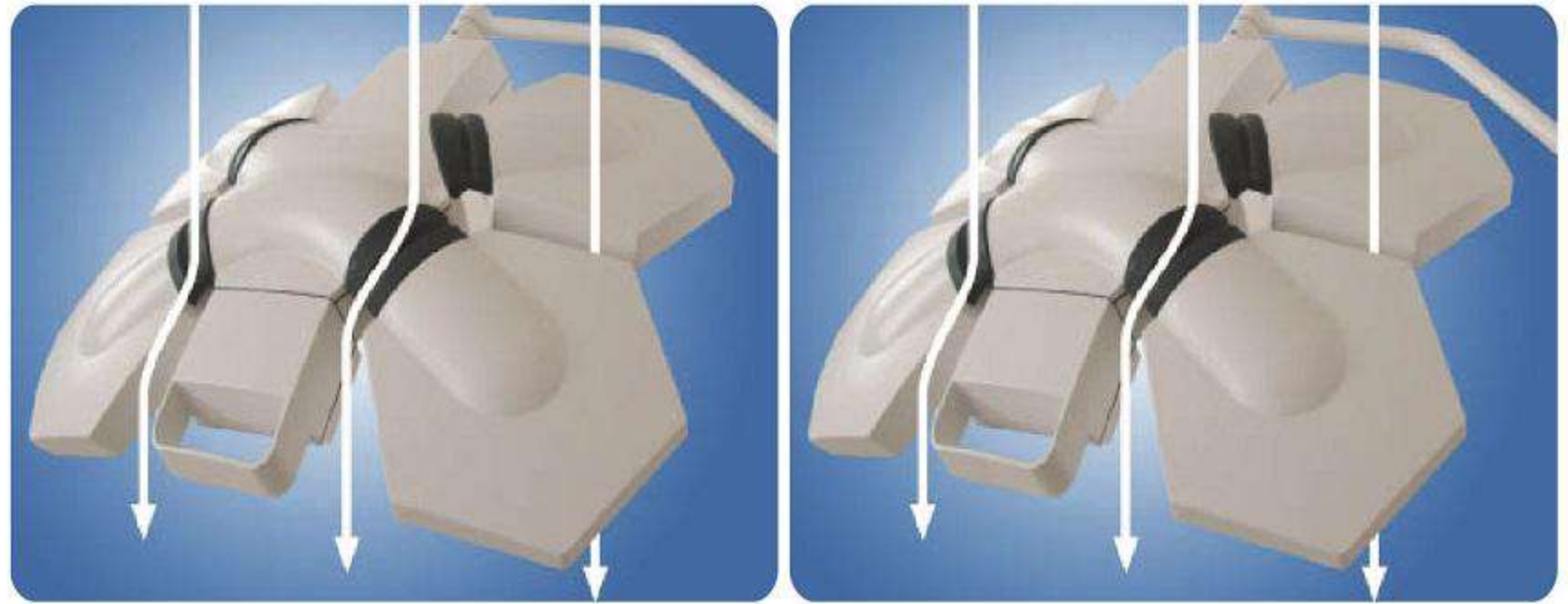
• Interruptor de encendido y apagado

• Gestión de sombras

Datos técnicos	SY02-LED5+5
iluminancia central	160.000 lux
Tamaño del campo de luz	200 350 mm
Temperatura del color	4500K
Índice de reducción de color	96
Vida útil del iluminante	50.000 horas
Irradiancia total	510W/m2

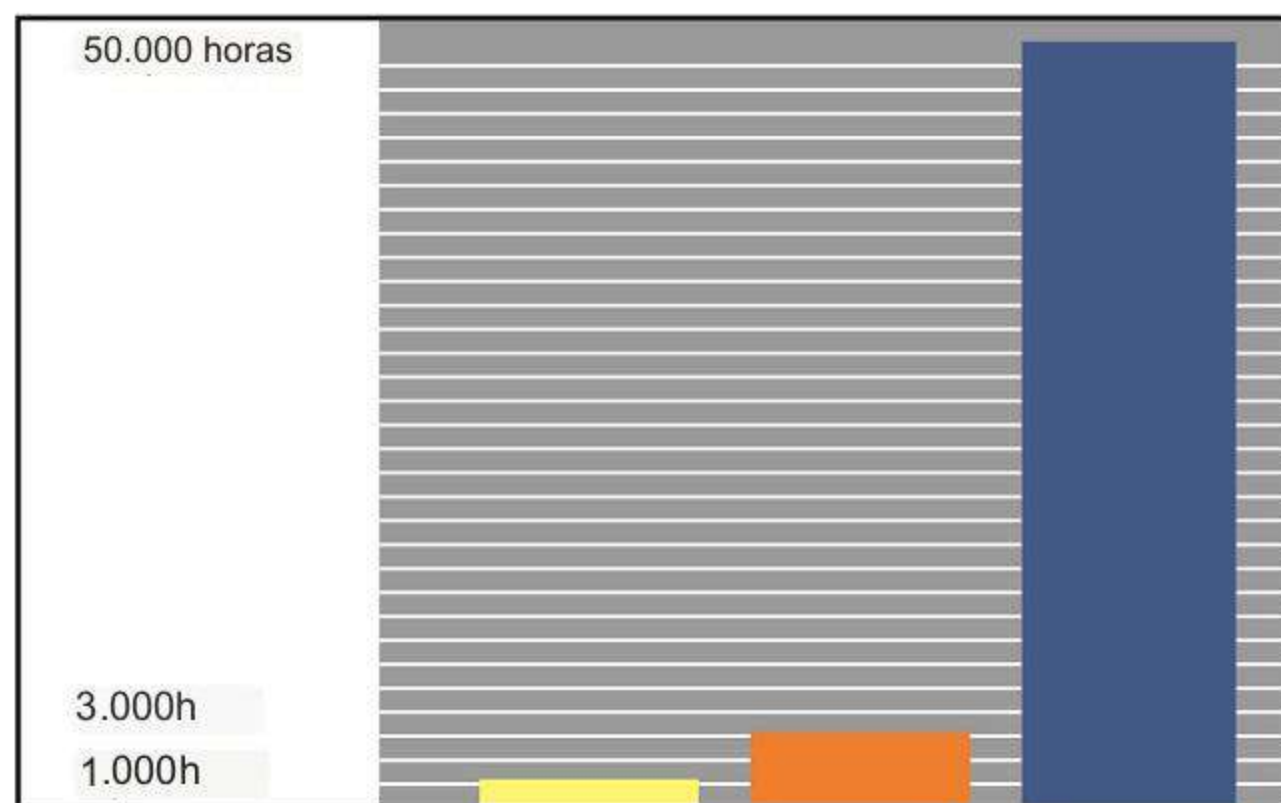
DISEÑO DE FLUJO DE AIRE OPTIMIZADO PARA UNA MEJOR HIGIENE

Con su diseño abierto y tolerancia de techo ventilado superior, SY02-LED garantiza que se creen condiciones de funcionamiento perfectas y se cumplan los requisitos de higiene. La superficie del flujo de aire debajo del techo ventilado se minimiza y la menor generación de calor asegura un flujo de desplazamiento de baja turbulencia debajo del cabezal de la luz.



ILUMINACIÓN DE LARGA DURACIÓN

Vida útil de la fuente de luz LED de hasta 50,000 horas o más, con una vida útil promedio de una lámpara halógena sin sombras de luz ordinaria 30 veces, y cada LED se puede reemplazar individualmente para garantizar el máximo uso de la economía.

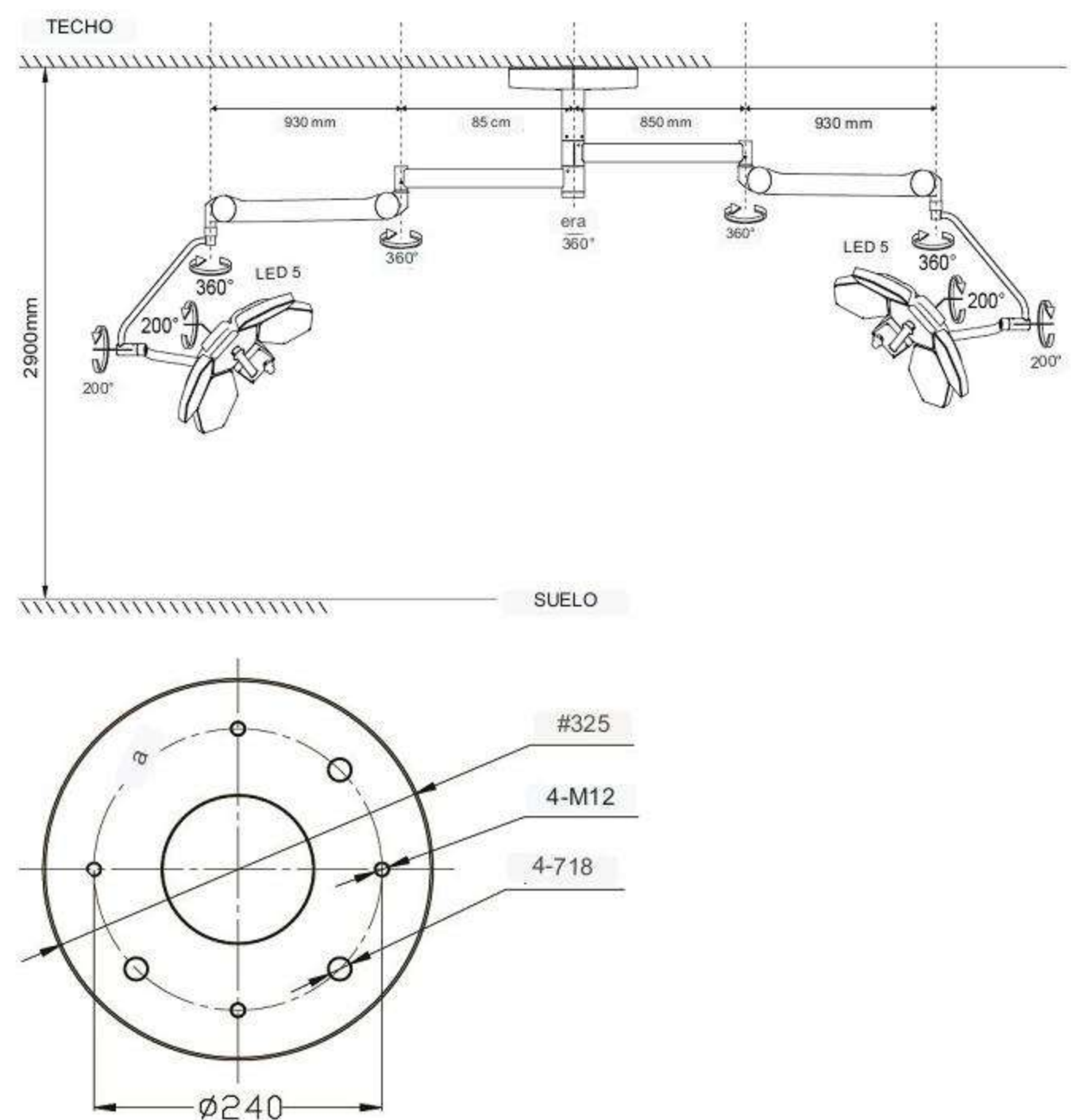


Bombilla halógena

Bombilla de gas

Fuente de luz LED de alto rendimiento

DIAGRAMA DE INSTALACIÓN



Las atenciones para instalar placa fija:

El techo debe poder cargar 500 kg de peso. Si la altura del techo es superior a 3,2 m, debe fijar un marco de extensión. (Puede hacer su pedido en nuestro fábrica.)

El cable de tierra del usuario debe conectarse de manera confiable con el terminal de tierra del producto (línea verde amarilla).

La lámpara de operación sin sombras montada en el techo pertenece a un producto pesado, su período de servicio seguro es de 10 años.

Si el producto tiene algún cambio, sujeto a cambio Sin previo aviso. (Aplicar a varios tipos de lámparas de operación montadas en el techo).

SHANGHAI HUIFENG MEDICAL INSTRUMENT CO., LTD

Agregar: No.7753, Chuannanfeng Highroad, Datuan Town, Pudong New District, Shanghai

Código postal: 201311

Departamento de ventas

Teléfono:0086-21-58082099, 58084992, 58085105, 50086595

Fax:0086-21-58085105

<http://www.huifeng-co.com>